

Type		STS 10
Artikel-Nr.		5700 1624
Eingangsfrequenzbereich	MHz	950 - 2150 (Frequenzbestimmung in 1 MHz-Schritten)
Eingangspegel	dBµV	52 - 75
Durchschleifausgang	MHz	950 - 2150
Dämpfung Durchschleifausgang	dB	max. 3
Symbolrate QPSK	MS/s	5 - 40
Ausgangsfrequenzbereich	MHz	1015 - 2150
Nebenwellenabstand	dB	> 26
Linearität	dB	± 3
Dämpfungssteller	dB	0 ... 10
Ausgangspegel	dBµV	88
Stromversorgung	V~	190 - 250 / 50 - 60 Hz
Stromversorgung LNB	mA	12 V / 250 mA pro Eingang (über Eingang 1, 4, 8), max. 500 mA
Temperaturbereich	°C	0 ... +50
Abmaße B x H x T / Gewicht	mm/kg	380 x 195 x 80 / 3,6

SatTransFilter STF 15 HH

- || Für 15 beliebige deutschsprachige Transponder auf ASTRA 19,2° Ost, horizontal High-Band (s. Tabelle unten)
- || Sky-tauglich für im Übertragungsbereich liegende Transponder



Type		STF 15 HH
Artikel-Nr.		5700 1679
Durchlass-Bereich/-Dämpfung		950 ... 2150 MHz / 5 dB
Filterbereich/-Verstärkung		1100 ... 1690 MHz / 2 - 12 dB einstellbar
Spannungsversorgung		12 V / 70 mA über F-Ausgang

Festbelegung „Deutschlandpaket“ mit SatTransFilter STF 15HH *						Beispiel für freie Transponderauswahl mit mit SatTransSelect STS 10					
Transponder		SAT-Ebene	Eing.	Ausg.		Transponder		SAT-Ebene	Eing.	Ausg.	
65	SKY	D	Astra high horz.	1120	1120	101	ARD Digital	D	Astra high horz.	1822	1802
67	SKY	D	Astra high horz.	1159	1159	107	Pro 7 / SAT 1	D	Astra high horz.	1945	1920
69	SKY	D	Astra high horz.	1198	1198	78	VIVA	D	Astra high vert.	1373	1841
71	ARD Digital	D	Astra high horz.	1237	1237	104	APS (Sport1)	D	Astra high vert.	1880	1880
73	SKY	D	Astra high horz.	1276	1276	51	ARD Digital	D	Astra low horz.	993	2034
75	SKY HDTV	D	Astra high horz.	1315	1315	42	Music Box Russia	R	Hotbird low horz.	1892	1958
77	ZDF Vision	D	Astra high horz.	1354	1354	90	ORT Int.	R	Hotbird high vert.	1997	1996
79	SKY HDTV	D	Astra high horz.	1393	1393	11	TRT	T	Türksat 2A high vert.	1318	2072
81	SKY	D	Astra high horz.	1432	1432	14	Show Türk	T	Türksat 3A high horz.	2056	2110
83	SKY	D	Astra high horz.	1471	1471	16	ATV	T	Türksat 3A high horz.	2015	2148
85	ARD Digital	D	Astra high horz.	1510	1510						
87	SKY	D	Astra high horz.	1549	1549						
89	RTL World	D	Astra high horz.	1588	1588						
91	Deutsche Diverse	D	Astra high horz.	1626	1626						
93	ARD Radio	D	Astra high horz.	1666	1666						
Filterflanke 1690 – 1780 MHz											

* Transponderbelegung zum Zeitpunkt des Redaktionsschlusses dieses Katalogs

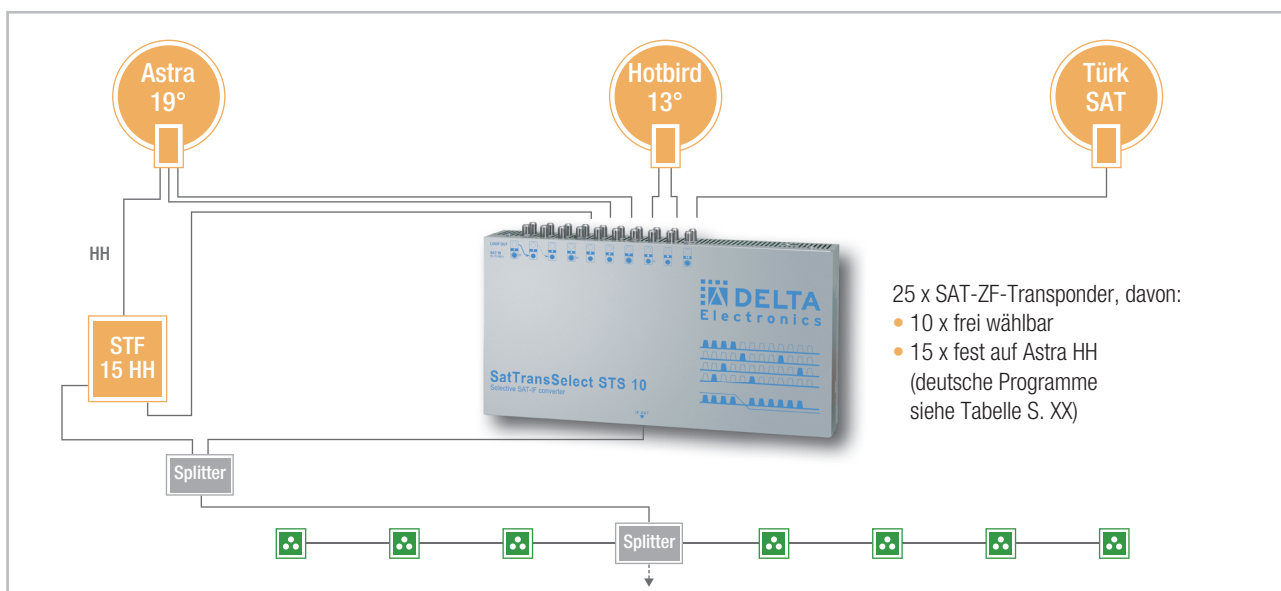
SatTransSelect STS 10 – DIE SAT-EINKABELLÖSUNG FÜR GA-ANLAGEN

SAT Um- und Aufrüstung – einfach, kostengünstig und flexibel

Mit der SatTransSelect-Lösung können Sie bis zu 30 digitale SAT-ZF-Transponder auswählen und mittels Transponder-Umsetzung in einer neuen SAT-ZF nachbarkanalselektiv anordnen. Das ermöglicht Ihnen, ein auf die Bewohnerbedürfnisse zugeschnittenes Programm bouquet von bis zu 150...250 digitalen Programmen über die bestehende Baumverkabelung zu verteilen. Lediglich Abzweiger, Verteiler und Antennendosen sind durch SAT-ZF-taugliche Typen zu ersetzen. Für den Empfang sind einfache SAT-Receiver oder TV-Empfänger mit DVB-S Tuner ausreichend (kein Unicable-Modus erforderlich!). Auch der Anschluss von Zweit- und Drittreivern in der Wohnung ist weitestgehend problemlos realisierbar.

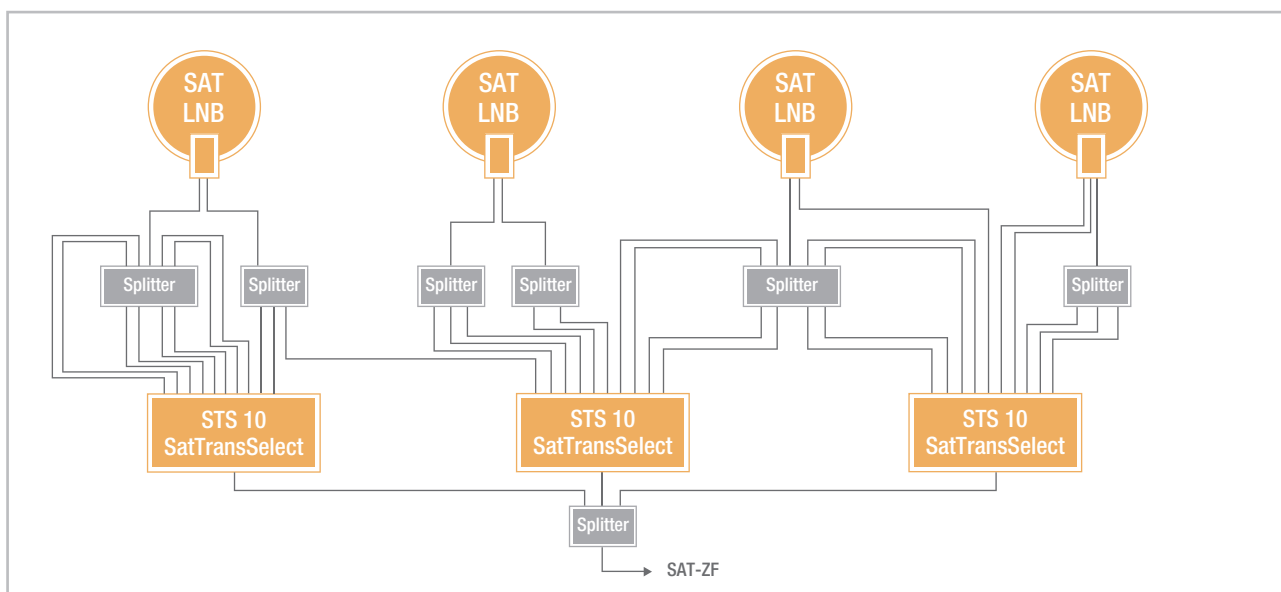
Selektiver SAT-ZF in SAT-ZF Umsetzung für 10 unabhängige SAT Transponder:

- 10 Transponder-Eingangsfrequenzen frei wählbar
- 10 Transponder- Ausgangsfrequenzen frei wählbar
- Ausgangspegel für jeden Transponder einstellbar
- Automatische Konstanz der Ausgangspegel durch AGC
- Fernversorgung der LNBS implementiert



■ STS 10 + STF 15 HH – die „Deutschland-Sparlösung“

STF 15 HH: By-Pass Bandfilter 1.100...1.690 MHz im Abzweig, 950...2.150 MHz im Durchgang



■ 30 Transponder von 4 Satelliten