

17-KABEL VERSTÄRKER

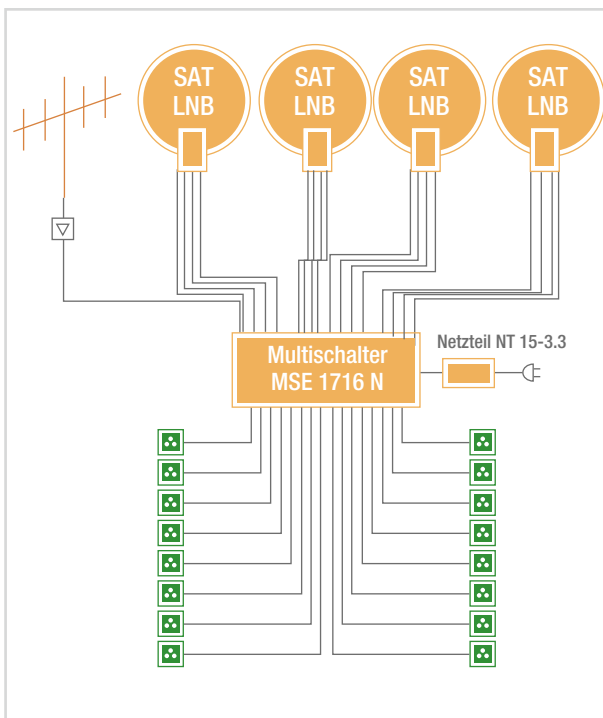
Basis- oder Kaskadenverstärker für 17-Kabelsysteme

- Feste Schräglage (NVS 1720)
- Einstellbare Schräglage (NVS 1730)
- Netzteil kann optional verwendet werden (ist getrennt zu bestellen *)
- Einstellbare Verstärkung
- Pegelsteller je Eingang
- Flexible Stromversorgung über Stammlleitungen oder Netzteil

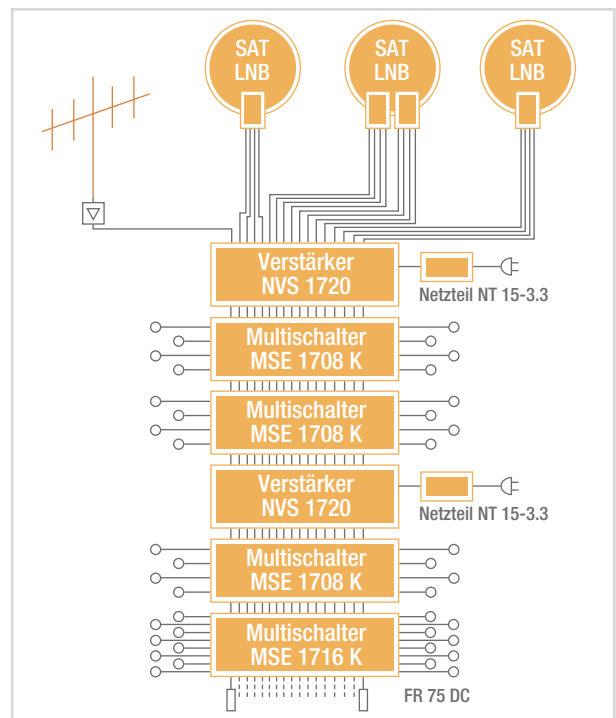


Typ	NVS 1720		NVS 1730	
Artikel-Nr.	57003370		57003371	
Beschreibung	Basis- / Nachverstärker		Basis- / Nachverstärker	
Frequenzbereich	MHz	40...862 950...2200	40...862	950...2200
Eingänge		1 16	1	16
Ausgänge		1 16	1	16
Verstärkung	dB	20	30	27-30
Pegelsteller	dB	15 (5...20)	15 (15...30)	15 (15...30)
Ausgangspegel:				
SAT 35 dB IMA ₃	dBμV		116	118
TER 60 dB IMA ₃	dBμV	110	112	
Schräglage	dB	4	3	
Rückflusdämpfung	dB	12	12	
Entkopplung: SAT/SAT	dB	> 30	> 30	
Stromaufnahme (ohne LNB-Versorg.)	mA	800 @ 15 V	1100 @ 15 V	
Betriebstemperatur	°C	-20...+70	-20...+70	
Maße	mm	160 x 247 x 61	160 x 247 x 61	

* Das ideale Netzteil für diese Kaskadenschalter finden Sie auf Seite 42 (NT 15-3.3; Artikel-Nr. 57003223).



■ Verteilung für 16 Teilnehmer über einen Einzelschalter



■ Kaskaden-Verteilung für 40 Teilnehmer