

## LINIEN- UND VERTEILNETZVERSTÄRKER NVD 1,2 GHz



### FOSTRA-F FSK-RX



### Die Vorteile auf einen Blick

- Überwachbare 1,2 GHz Linien- und Verteilnetzverstärker für interaktive HFC-Netze
- Flexible Transponderlösung mit FSK **FOSTRA-F** einsetzbar zur Steuerung und Überwachung mittels Webbrowser WebGui
- Managebar über DELTANET
- Kompaktes Druckgussgehäuse mit sehr guter Wärmeableitung, Schutzklasse IP 65
- Eingebauter Rückweg-Verstärker, Rückwegbandbreite bis 204 MHz über modulare Diplexer konfigurierbar
- Ingress-Control-Schalter 0 / 6 / 45 dB
- Mit modernsten GaAs-FET-IC Vorverstärkerstufen und GaAs-FET MMIC Endstufen wird neben der hohen Ausgangsleistung ein extrem niedriges Rauschmaß und eine exzellente Linearität erreicht
- Alle Einstellelemente elektronisch über Tastatur und LED-Display bedienbar
- Interstage-Entzerrung und Dämpfung elektronisch
- Zum automatischen Ausgleich von temperaturbedingten Pegelschwankungen ist ein AGC/ALSC-Modul einsetzbar
- Hoher Ausstattungskomfort mit Schaltnetzteil und Messbuchse am Ein- und Ausgang des Verstärkers

**Hinweis:** Kabelarmaturen sind nicht im Lieferumfang enthalten.

### FOSTRA-F Microreceiver für Verstärker

Kosteneffizientes Monitoring System für Verstärker:

- Monitoring Funktion: Ingress Detection Switch 0 / 6 / 45 dB
- Monitoring Status LED zeigt den Betriebsmodus an
- Empfangsfrequenz 868,3 MHz / 862 MHz / verstellbar
- Identifizierung des Verstärkertyps und Montageort



## LINIEN- UND VERTEILNETZVERSTÄRKER CLASSIC-LINE NVD GA

- || 1,2 GHz DS-Bandbreite, modulare Rückwegtechnik bis 204 MHz
- || **Galliumarsenid Technologie (GaAs)**
- || Überwachbare Linien- und Verteilnetzverstärker für interaktive HFC-Netze
- || Zwei unabhängige, aktive Highpegel-Ausgänge
- || Flexible Transponderlösung mit FSK **FOSTRA-F**
- || Elektronische Dämpfungssteller und Entzerrer
- || DOCSIS 3.1 kompatibel
- || Rückweg-Verstärker mit Ingress-Detektion-Schalter 0 / 6 / 45dB
- || Sehr geringes Rauschmaß durch GaAs-FET-IC Vorverstärkerstufen
- || Hohe Aussteuerbarkeit durch Power Doubler GaAs-FET Technologie
- || AGC Modul verfügbar
- || Stromdurchgang 10 A, mit Stoßfestigkeit gegen Stromspannungen 6kV
- || Kompaktes Druckgussgehäuse IP 65



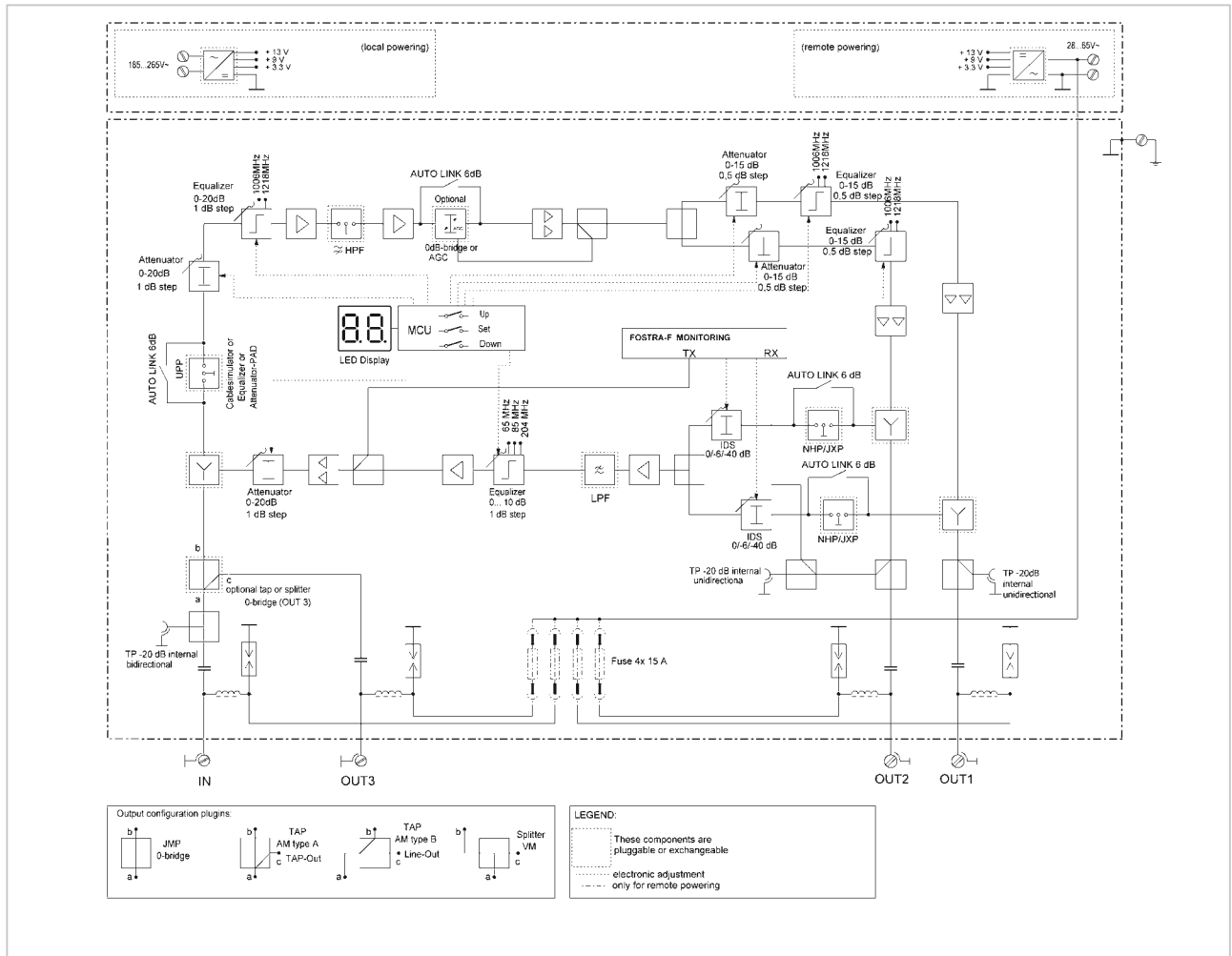
Typ		NVD 9243 GA	NVD 9243 R GA
Artikel-Nr.		57002980	57002812
Endstufe		2 x Power Doubler GaAs-FET	
Downstream	Frequenzbereich	MHz	40 - 1218
	Verstärkung	dB	2 x 43 ± 1
	Frequenzgang	dB	± 0,5
	Entzerrer 1006/1218 MHz	dB	0 ... 20
	Interstage Entzerrer + Dämpfung	dB	0 ... 15
	Ausgangslevel CENELEC *1	dBμV	2 x 115
	Ausgangspegel digital *2	dBμV	2 x 108
	Rückflusdämpfung	dB	18 dB bei 40 MHz (-1,5 dB/Oktave)
	Rauschmaß	dB	typ. 7,0
	Pegelsteller Eingang	dB	0 ... 20
Upstream	Frequenzbereich	MHz	5 - 65/85/204 (über Diplexer)
	Verstärkung	dB	28 ± 1
	Entzerrer	dB	0 ... 16
	Dämpfungssteller	dB	0 ... 30
	Ingress Detection Switch		0 / 6 / 45 schaltbar mit FOSTRA
	BER @ 107 dBμV mit 24 Träger QAM 256		< 1.0E-09
	Rauschmaß	dB	7
Stromversorgung	V~	200 - 240 V ortsgespeist*3	28 - 65 V ferngespeist
Stromdurchgang	A~	10	
Brumm-Modulationsabstand	dB	> 60	
Leistungs- / Stromaufnahme	W	35 (o. Transp.)	
Messbuchse Eingang	dB	-20 (F-Buchse, intern) bidirektional	
Messbuchse Ausgang	dB	-20 (F-Buchse, intern) unidirektional	
Störfestigkeit gegen Stoßspannungen	kV	6 / 6	
Anschlüsse		PG 11 (Lieferung ohne Armaturen)	
HF-Eingänge/Ausgänge		PG11 (Lieferung ohne Armaturen)	
Maße / Gewicht	mm / kg	250 x 220 x 100 / 3,0	

\*1 CENELEC : CTB,CSO > 60 dB, flat

\*2 Digital: EN 60728-3,119 CH, 262-1214MHz, flat

\*3 auf Anfrage

# LINIEN- UND VERTEILNETZVERSTÄRKER CLASSIC-LINE NVD GA



HFC-KOMPONENTEN

bereits vorkonfiguriert erhältlich:

Artikel-Nr.	Typ	Beschreibung
57003164	NVD 9243 R GA 65	Verteilnetzverstärker ferngespeist, Galliumarsenid, 1,2GHz, 43dB, US 65/85 MHz
57003165	NVD 9243 R GA 85	Verteilnetzverstärker ferngespeist, Galliumarsenid, 1,2GHz, 43dB, US 85/105 MHz