

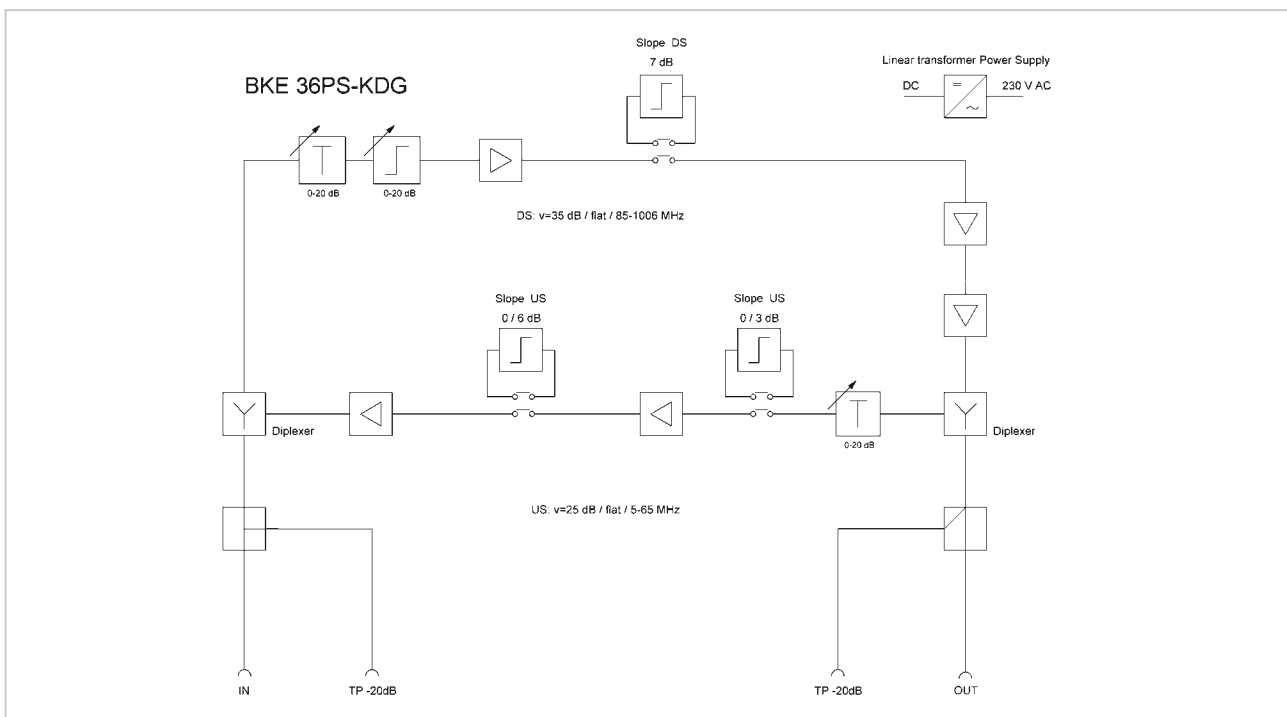
HAUSANSCHLUSSVERSTÄRKER PROFI-LINE BKE-PS

- || BKE-PS Verstärker: Rückweg fix an Bord
- || Präzise und zuverlässige Einstellung über Pegelsteller (PS) zur kontinuierlichen Dämpfungs- und Entzerrungseinstellung
- || Geringes Rauschmaß
- || LED Betriebsanzeige
- || Vodafone Zulassung



Geräte BKE-PS

Typ	BKE 22 PS-KDG	BKE 33 PS-KDG	BKE 36 PS-KDG	BKE 39 PS-KDG
Artikel-Nr.	57002408 (VPE:10) 57002595 (VPE:1)	57002409 (VPE:10) 57002596 (VPE:1)	57002410 (VPE:10) 57002597 (VPE:1)	57002411 (VPE:10) 57002598 (VPE:1)
Beschreibung	Verstärker m. Pegelsteller	Verstärker m. Pegelsteller	Verstärker m. Pegelsteller	Verstärker m. Pegelsteller
Frequenzbereich US / DS MHz	5-65 / 85-1006	5-65 / 85-1006	5-65 / 85-1006	5-65 / 85-1006
Verstärkung US / DS dB	18 / 20	25 / 33	25 / 35	29 / 39
Einstellung Pegel/Entzerrung DS dB	0 ... 20	0 ... 20	0 ... 20	0 ... 20
Interstage Entzerrung DS (Jumper)	0 / 7	0 / 7	0 / 7	0 / 7
Rauschmaß US/DS dB	5 / 6	5 / 6	5 / 6	5 / 6
HF Ausgangspegel CENELEC *1 dB μ V	100	98	100	101
HF Ausgangspegel digital *2 dB μ V	96	95	96	97
Rückweg (KDG 1T5140) dB	mittlere Last	mittlere Last	mittlere Last	mittlere Last
Einstellung Pegel US dB	0 ... 20	0 ... 20	0 ... 20	0 ... 20
Rückwegentzerrer dB	-	-	0 / 3 / 6 / 9	0 / 3 / 6 / 9
Messbuchse	-	-	Eingang+Ausgang	Eingang+Ausgang
Stromversorgung V~/W	200 - 240 / 7,5	200 - 240 / 8	200 - 240 / 8	200 - 240 / 6
Maße / Gewicht mm / kg	153 x 95 x 53 / 0,8	153 x 95 x 53 / 0,8	153 x 95 x 53 / 0,8	153 x 95 x 53 / 0,8
VF-KDG Klasse	B (1.1)	B (3.1)	B (3.2) + C (3.2)	C (4.2)



*1 CENELEC : CTB,CSO > 60 dB, flat

*2 Digital: EN 60728-3, 112 CH, 114-1006 MHz, flat